

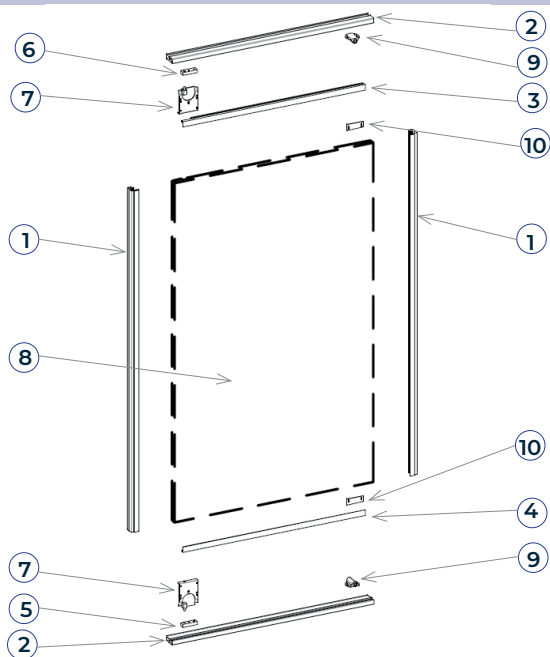
Notice de montage

Pivotant

 www.atrius.fr

 atrius@groupe-igh.com

 02 43 01 85 85



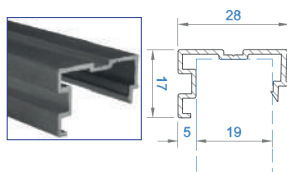
NOMENCLATURE

- Profils poignées ①
- Rail haut et bas ②
- Cornière haute ③
- Cornière basse ④
- Crapaudine basse (trou borgne)* ⑤
- Crapaudine haute (trou débouchant)* Pivot haut et bas* ⑦
- Panneau de 16 ou 19mm (NON FOURNI) ⑧
- Loqueteau touche-lâche* ⑨
- Platine métallique* ⑩

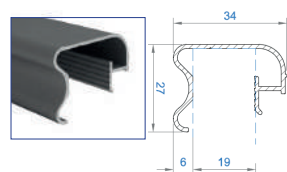
* Inclus dans le kit pivot

PROFILÉS POIGNÉES

DECOREL



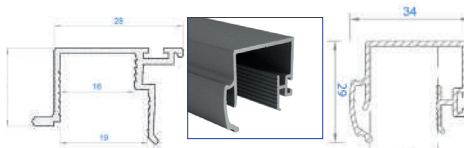
DOLCE



TENDANCE



ELDECOR



IMPORTANT

- Vérifier le parallélisme entre le sol et le plafond (< 5mm)
- Les étagères doivent être en recul de 80mm par rapport à l'avant du placard.

OUTILS NÉCESSAIRES

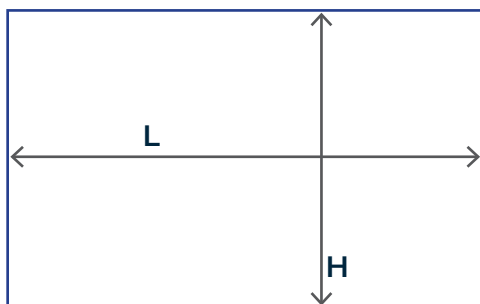
Vis et chevilles de fixation non fournies.



V201014

NOTICE DE MONTAGE

CALCUL DES DÉCOUPES



L : Largeur du clair

H : Hauteur du clair

N : Nombre de vantaux

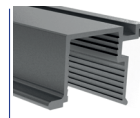
DECOREL



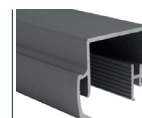
DOLCE



TENDANCE



ELDECOR



① Profilé poignée	H - 35 mm	H - 35 mm	H - 35 mm	H - 35 mm
② Rail haut et bas	L - 1 mm	L - 1 mm	L - 1 mm	L - 1 mm
③ Poignée	$\frac{L}{N} - 36$ mm	$\frac{L}{N} - 55$ mm	$\frac{L}{N} - 41$ mm	$\frac{L}{N} - 67$ mm
④ Cornière basse	$\frac{L}{N} - 36$ mm	$\frac{L}{N} - 55$ mm	$\frac{L}{N} - 41$ mm	$\frac{L}{N} - 67$ mm
Épaisseur panneau	19 mm	19 mm	16 mm	19 mm
⑧ Largeur panneau	$\frac{L}{N} - 13$ mm	$\frac{L}{N} - 11$ mm	$\frac{L}{N} - 11$ mm	$\frac{L}{N} - 11$ mm
⑧ Hauteur panneau	H - 43 mm	H - 43 mm	H - 43 mm	H - 43 mm

Finition miroir

Pour une façade en finition miroir :

- Utiliser un panneau mélaminé de 15 mm d'épaisseur. (Pour façade de 16mm, utilisez un panneau mélaminé de 12mm)
- Découper votre miroir à 5 mm de moins que les dimensions de votre panneau en hauteur et en largeur.

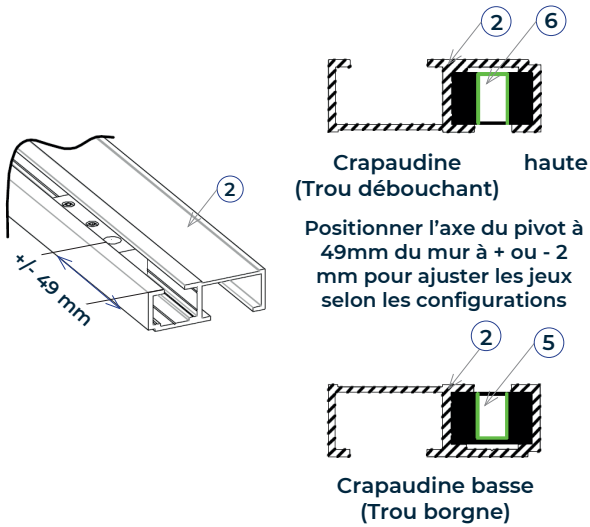
Japonisation

Pour une façade japonisée :

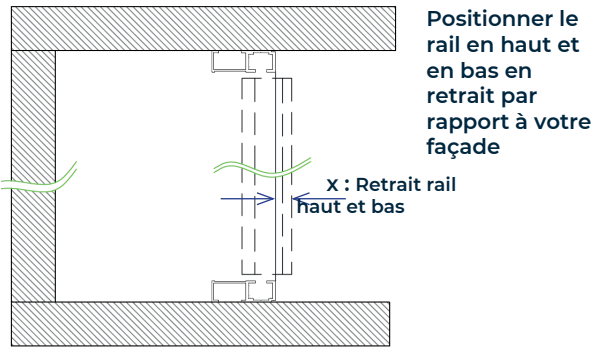
- Pour l'utilisation de profilés «H», nous consulter pour le calcul des découpes de panneaux.

NOTICE DE MONTAGE

Etape 1 Positionner les crapaudines dans les rails haut et bas

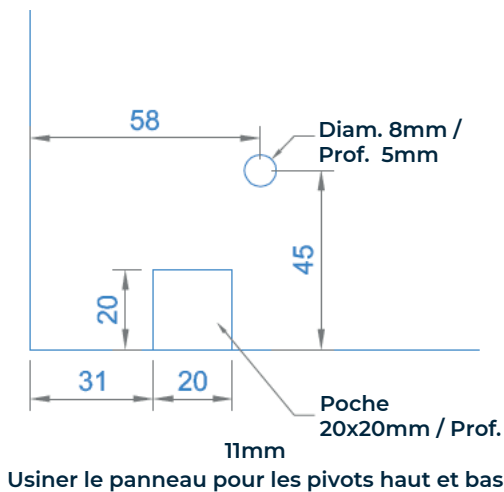


Etape 2 Fixer le rail en haut et en bas

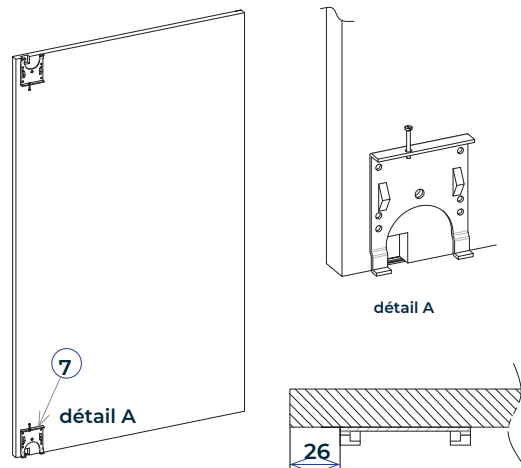


	DECOREL	DOLCE	TENDANCE	ELDECOR
Epaisseur	19 mm	19 mm	16 mm	19 mm
Retrait rail haut et bas	10 mm	11 mm	7 mm	10 mm

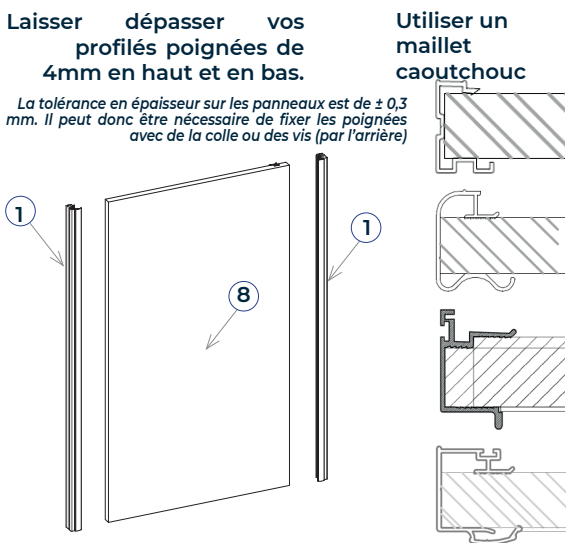
Etape 3 Percer et faire une poche pour les platines pivots



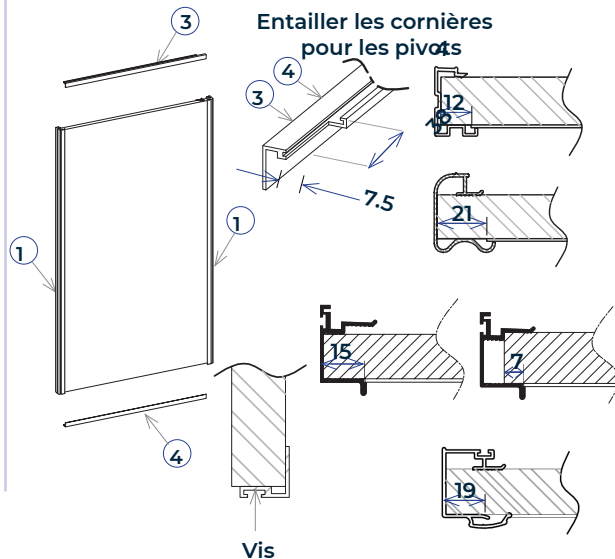
Etape 4 Fixer les supports pivots



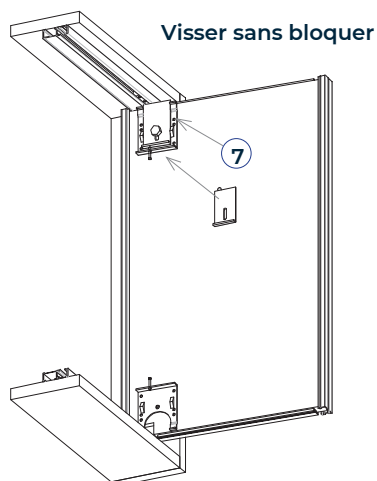
Etape 5 Emboîter les profilés poignées



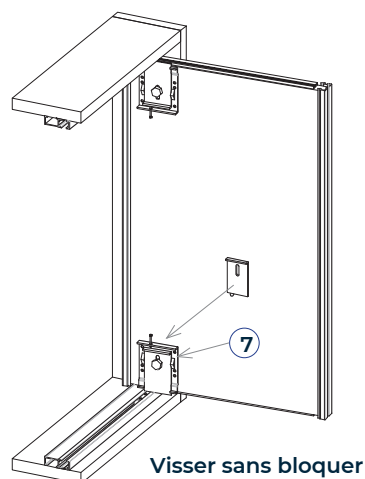
Etape 6 Fixer la cornière haute et la cornière basse



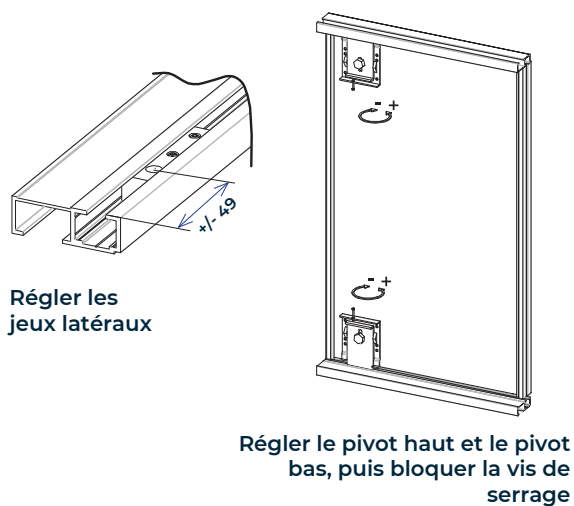
Etape 7 Mettre en place la porte et fixer la platine pivot haut



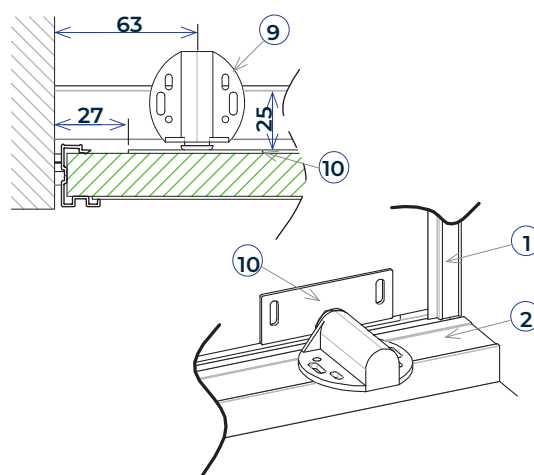
Etape 8 Fixer la platine pivot bas



Etape 9 Régler les jeux des portes : hauts, bas, latéraux



Etape 10 Visser les loqueteaux touchelâches et les platines



atrius 
VOS SOLUTIONS SUR MESURE



atrius@groupe-igh.com

www.atrius.fr

02.43.01.85.85