

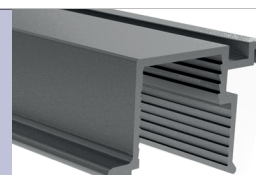
Options

Coulissant - Tendance

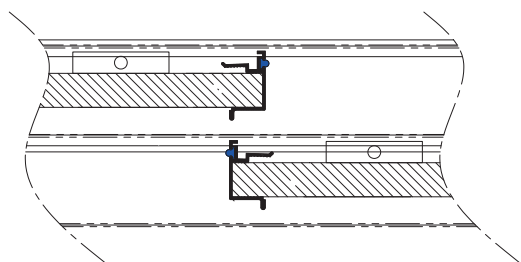
🌐 www.atrius.fr

✉ atrius@groupe-igh.com

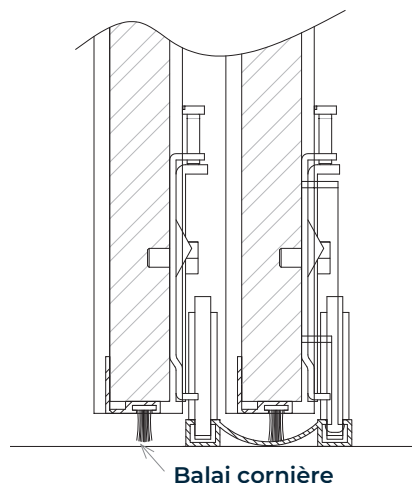
☎ 02 43 01 85 85



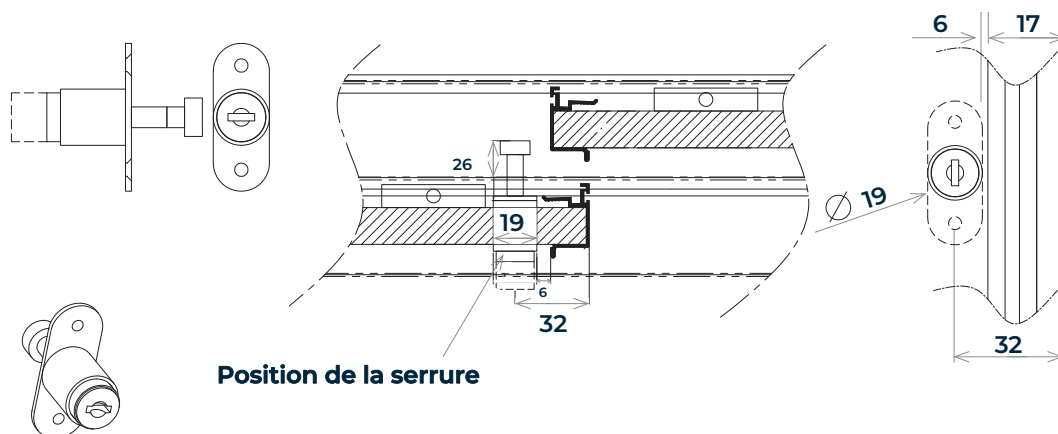
A Joint caoutchouc poignée



B Balai cornière

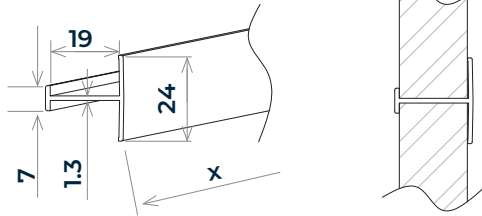


C Serrure



V171010

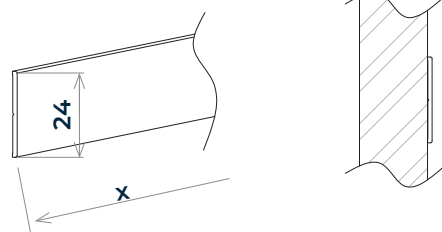
D Profilé «H»



$$x = \# - 32\text{mm}$$

= largeur du panneau

E Profilé plat



$$x = \# - 32\text{mm}$$

Coller le profilé plat à l'aide d'un double face