

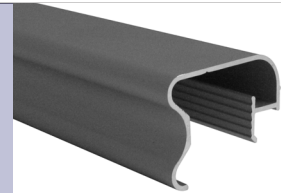
Options

Coulissant - Dolce (PLC)

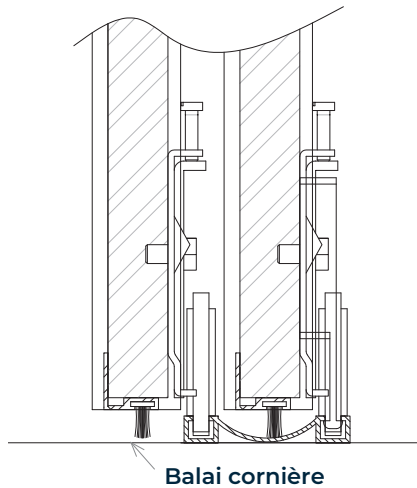
🌐 www.atrius.fr

✉ atrius@groupe-igh.com

☎ 02 43 01 85 85

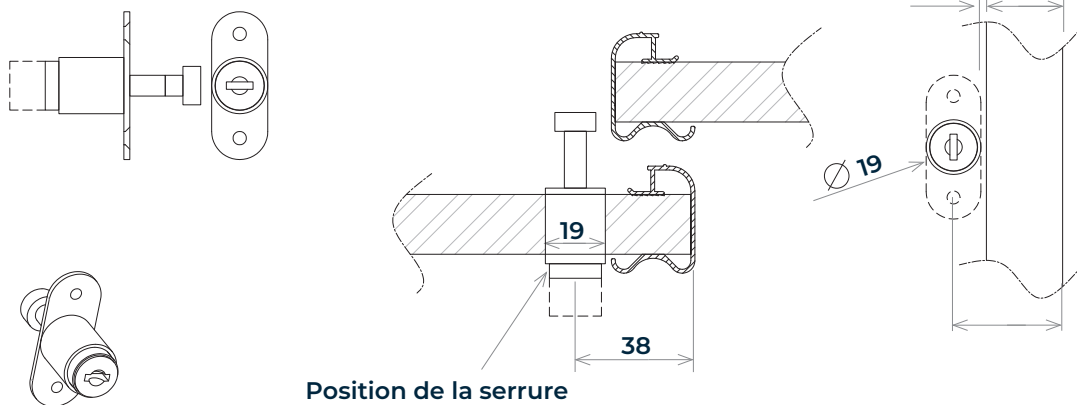


A Balai cornière



Balai cornière

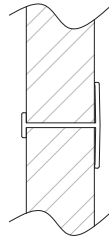
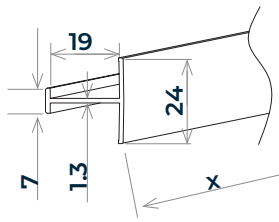
B Serrure



Position de la serrure

V161026

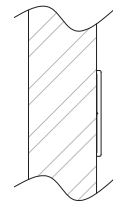
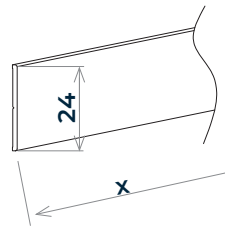
C Profilé «H»



$$x = \#* - 44\text{mm}$$

#* = largeur du panneau

D Profilé plat



$$x = \#* - 44\text{mm}$$

Coller le profilé plat à l'aide d'un double face